

Dossier Caisson

Cuisine



COSTE BOIS
L'ATELIER PANNEAUX

Votre Chantier :

Ref Chantier :

Adresse du lieu de livraison :

Code postal du lieu de livraison :

Enlevé ou livré :

Date souhaitée de livraison :

Nombre total de Meuble :

Choix des panneaux du Chantier

	Matière & décors panneaux		Epaiss. (en mm)	Sens de fil sur la longueur (oui / non)	Matière & Couleur chant		Epaiss. Chant (en mm)
Caisson :							
Fond :							
Joues Rapportée :							
Coté filant							
Portes :							
Plinthes							
Portes							
Tiroirs							
Exemple :	<i>Méla</i>	<i>Blanc</i>	<i>19</i>	<i>Non</i>	<i>ABS</i>	<i>Blanc</i>	<i>2</i>
	<i>CP</i>	<i>Frêne</i>	<i>18</i>	<i>Oui</i>	<i>Bois</i>	<i>Frene</i>	<i>1</i>

Vos Coordonées :

Nom :

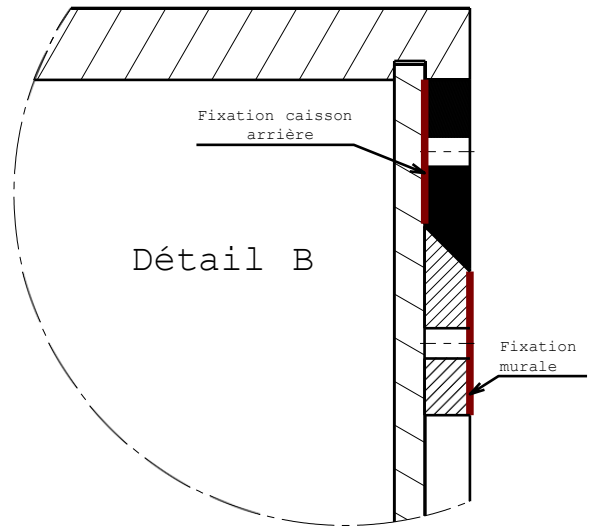
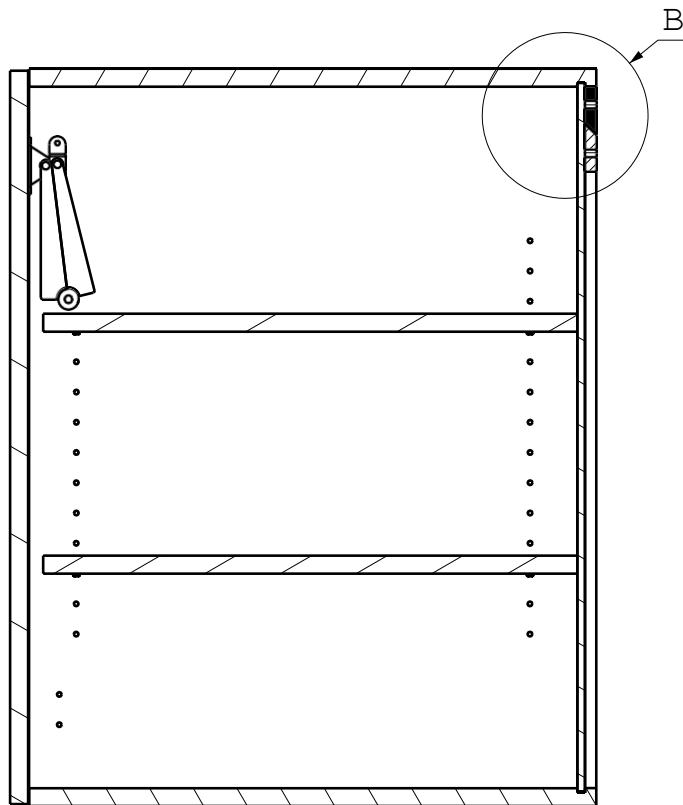
Adresse :

Mail :

Téléphone :

Devis ou commande :

Plan du chantier



DESIGNED BY:



Clef Fixation murale pour caisson haut

Détails de conception COSTE

- Les Hauteur de pieds de meuble sont de 120 mm par défaut
- Toutes les côtes de Meuble doivent être données :
 - Hauteur HORS TOUT : Pied de meuble compris
 - Largeur HORS TOUT (joue rapportée s'il y en a comprise)
 - Profondeur HORS TOUT (Porte comprises)
- Le ML de plinthes est calculé en fonction de toutes les façades, merci de nous indiquer si vous en avez besoin de plus
- Les tiroirs
 - Les différentes charges de coulisses :
 - 10 kg
 - 30 kg
 - 40 kg
 - 70 kg
 - L'option Push to Open est possible sur demande (Ouverture sans poignées)
 - Tiroirs Avantech You HETTICH à parois fines Gris Anthracite montés
 - Largeur Maximum 1255 mm
 - Possibilité de livrer directement chez vous
- Pour le montage
 - Tous les cotés sont pré-percés pour accueillir les tourillons de diamètre 8.
 - Des trous de 5mm non débouchant sont présents pour accueillir des vis si vous ne souhaitez pas coller
- Tous les meubles seront livrés à plat sur palette, quincaillerie incluse



Meuble Bas Nu

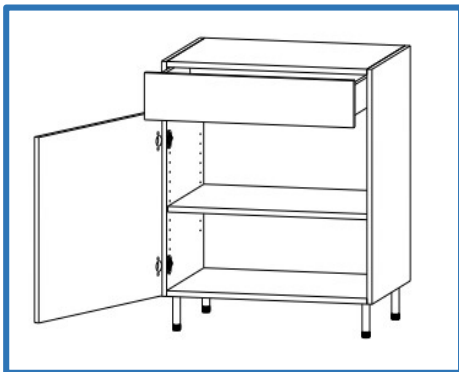
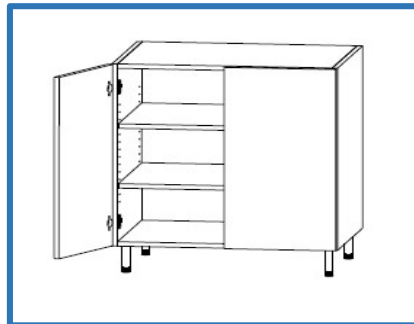
Spécificités :
Hauteur pied de meuble de 120mm par défaut
Pas de porte ni tiroir
Possibilité de Joue filante ou rapportée

Page : 8/9

Meuble Bas 2 Portes

Spécificités :
Hauteur pied de meuble de 120mm par défaut
Possibilité de Joue filante ou rapportée

Page : 10/11



Meuble Bas 1 Porte 1 Tiroir

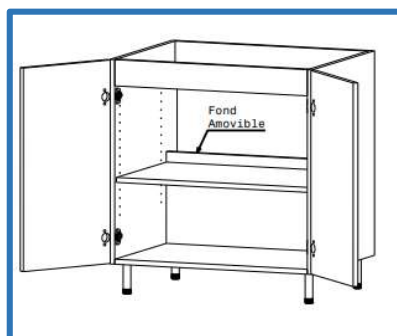
Spécificités :
Hauteur pied de meuble de 120mm par défaut
Indiquer le sens d'ouverture de la porte
Hauteur Facade à votre choix
Tiroir prémonté gris anthracite

Page : 12/13

Meuble Bas Tiroirs

Spécificités :
Hauteur pied de meuble de 120mm par défaut
5 tiroirs Maximum
Hauteur Facade à votre choix
Tiroir prémonté gris anthracite

Page : 14/15



Meuble Bas Sous Evier

Spécificités :
Hauteur pied de meuble de 120mm par défaut
2 Portes
Fond Amovible
Pas de Us pour positionnement evier

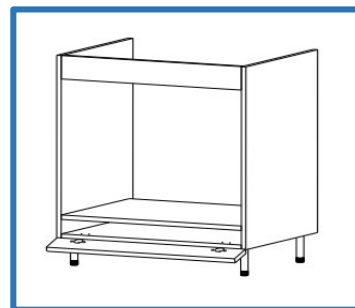
Page 6

Page : 16/17

Meuble Bas Four

Spécificités :
Hauteur pied de meuble de 120mm par défaut
Range grille en bas de meuble / Pas de fond
Possibilité de Joue filante ou rapportée

Page : 18/19



Armoire

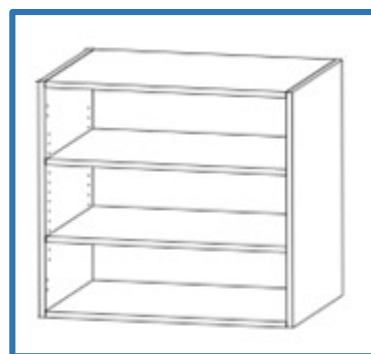
Spécificités :
Hauteur pied de meuble de 120mm par défaut
2 Portes / Pas de tiroirs
Possibilité de Joue filante ou rapportée

Page : 20/21

Meuble Haut Nu

Spécificités :
Fixation par clef murale
Pas de portes ni tiroirs
Possibilité de Joue rapportée

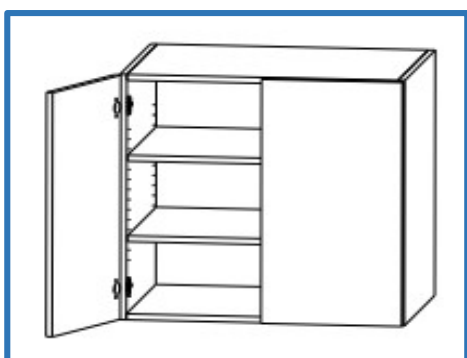
Page : 22/23



Meuble Haut Portes Ouvrantes

Spécificités :
Fixation par clef murale
2 portes ouvrantes
Possibilité de Joue rapportée

Page : 24/25



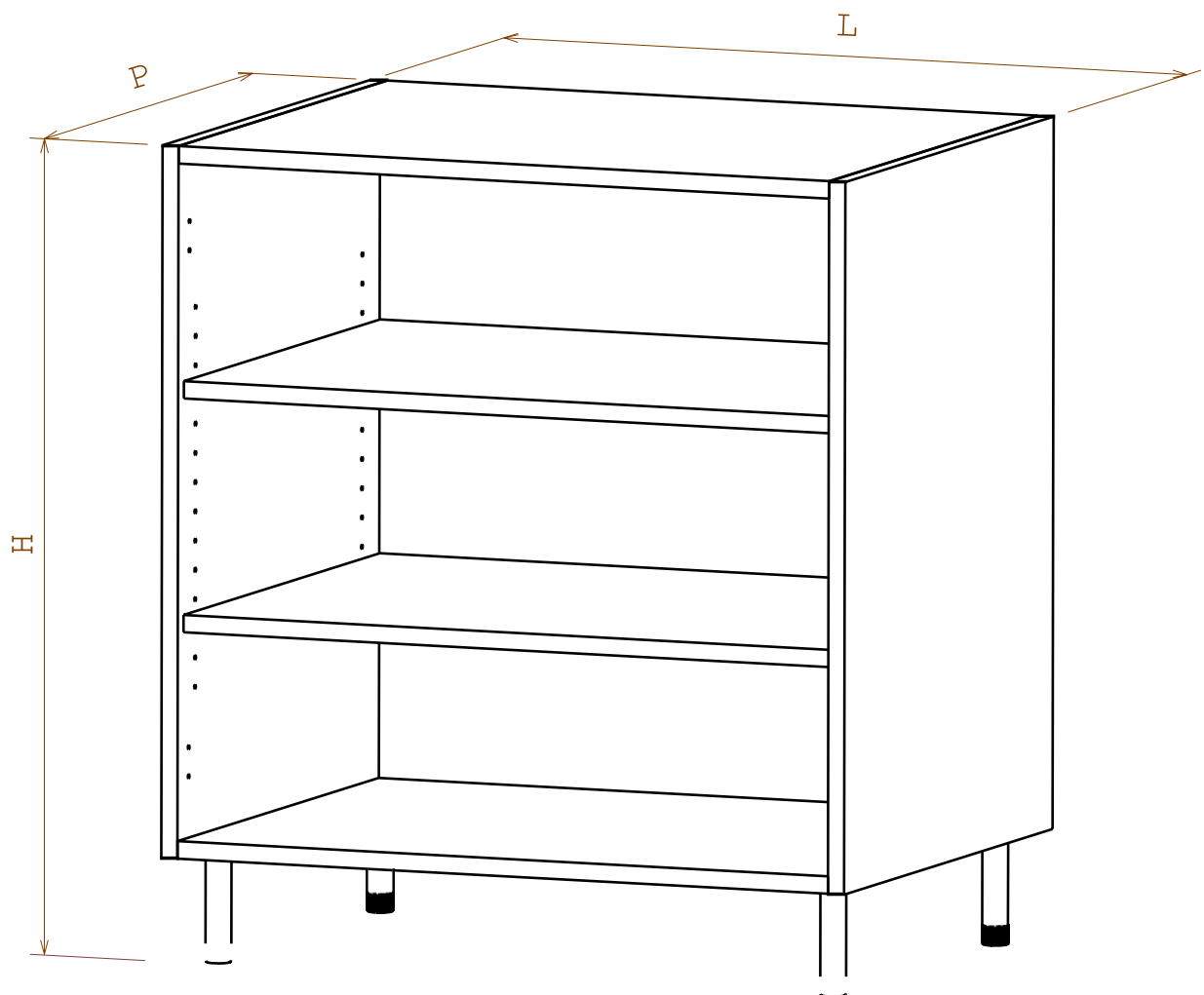
Meuble Haut Porte Relevante

Spécificités :
Fixation par clef murale
1 porte relevante
Possibilité de Joue rapportée

Page : 26/27



Page 7



DESIGNED BY:



Meuble Bas Nu

Info Conception Meuble Bas Nu

	Meuble 1	Meuble 2	Meuble 3	Meuble 4	Meuble 5
Référence					
Nombre					

Dimensions : *

Hauteur HT* (Avec pieds)					
Largeur HT (Avec joues rap)					
Profondeur HT					

Détail Meuble :

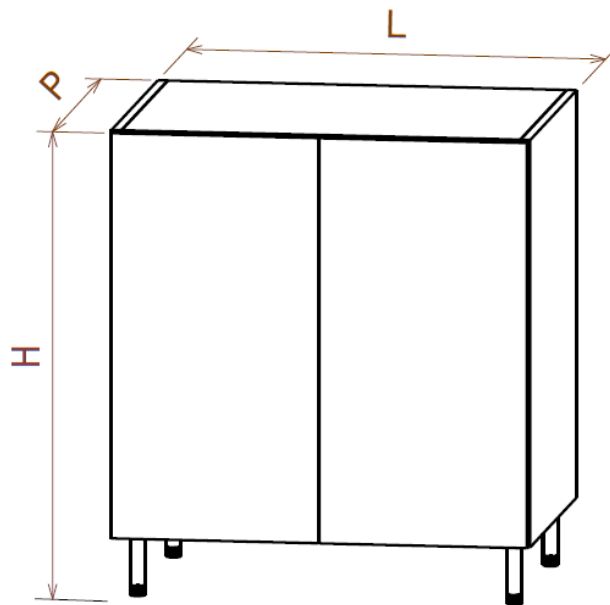
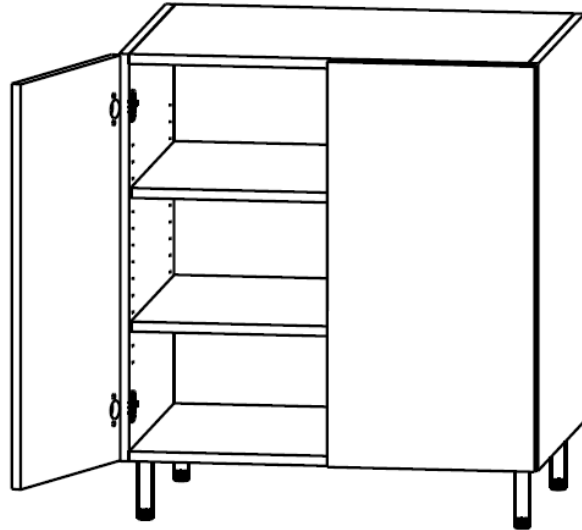
Joues Rapp. (0 , 1 ou 2) :					
Joue Filante (0, 1 ou 2) :					
Sép. Verticale (0/1) :					
Etagères /rangée :					
Sép. Horizontale / Rangée :					

HT : Hors Tout

*Hauteur Pied de Meuble : 120 mm par défaut

Commentaires si besoin pour la fabrication

Note à vous-même



DESIGNED BY:



COSTE BOIS
FABRICATION | DISTRIBUTION

Meuble Bas 2 Portes

Info Conception Meuble Bas 2 Portes

	Meuble 1	Meuble 2	Meuble 3	Meuble 4	Meuble 5
Référence					
Nombre					

Dimensions : *

Hauteur HT* (Avec pieds)					
Largeur HT (Avec joues rap)					
Profondeur HT(Avec porte)					

Détail Meuble :

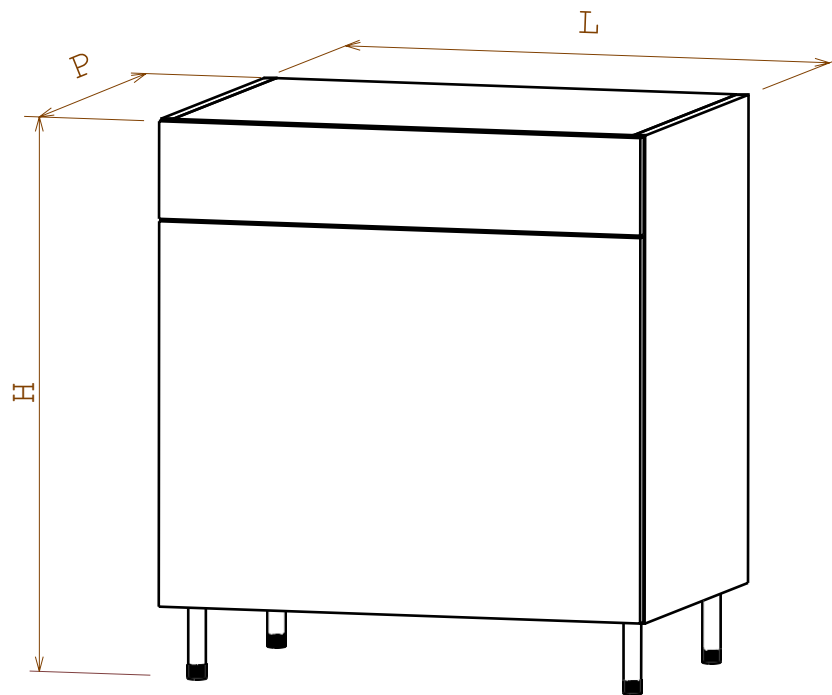
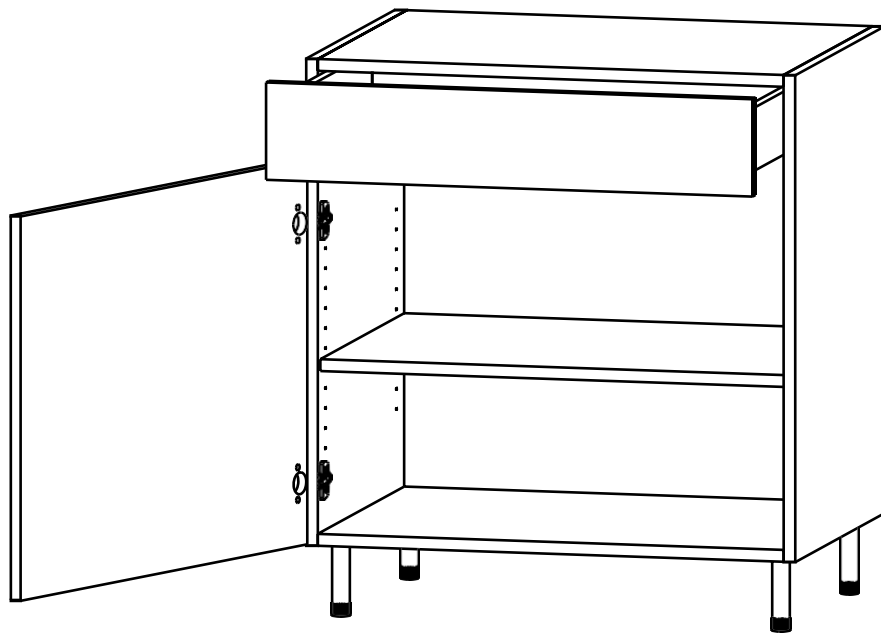
Joues Rapp. (0 , 1 ou 2) :					
Joue Filante (0, 1 ou 2) :					
Sep. Verticale (0/1) :					
Etagères /rangée :					
Sép. Horizontale / Rangée :					

HT : Hors Tout

*Hauteur Pied de Meuble : 120 mm par défaut

Commentaires si besoin pour la fabrication

Note à vous-même



DESIGNED BY:



COSTE BOIS
FABRICATION | DISTRIBUTION

Meuble bas 1 porte
& 1 tiroir

Info Conception

	Meuble 1	Meuble 2	Meuble 3	Meuble 4	Meuble 5
Référence					
Nombre					

Dimensions : *

Hauteur HT* (Avec pieds)					
Largeur HT (Avec joues rap)					
Profondeur HT(Avec porte)					

Détail Meuble :

Joues Rapp. (0 , 1 ou 2) :					
Joue Filante (0, 1 ou 2) :					
Etagères /rangée :					

Spécification Meuble

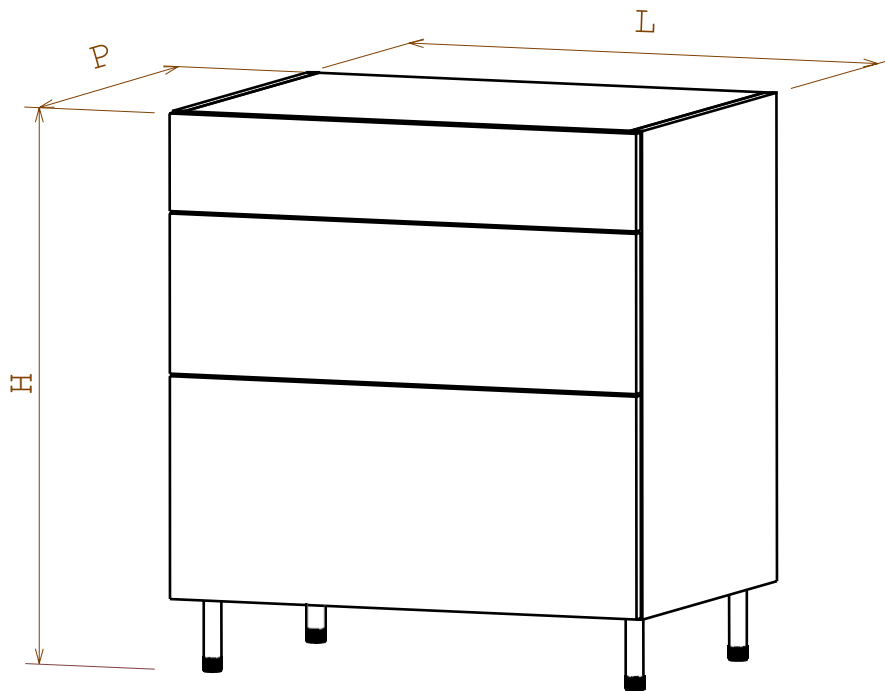
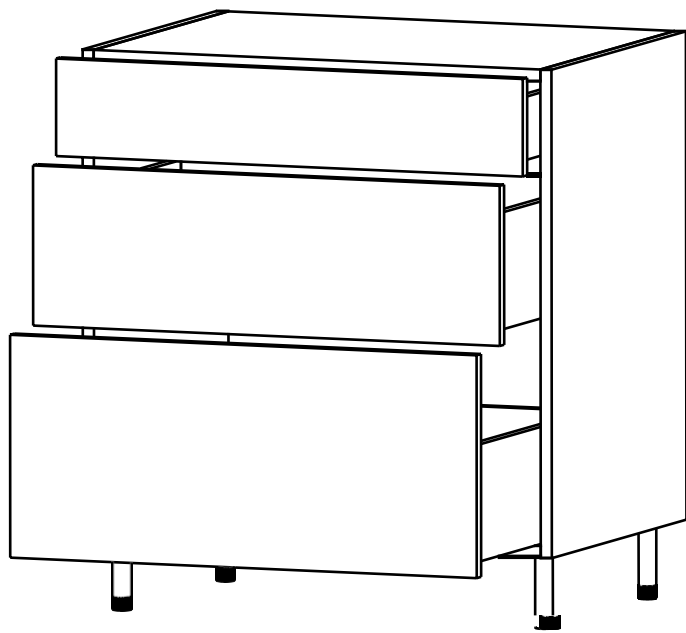
Hauteur Facade tiroir					
Charges Coulisses					
Hauteur Porte					
Ouverture porte (G ou D)					

HT : Hors Tout

*Hauteur Pied de Meuble : 120 mm par défaut

Commentaires si besoin pour la fabrication

Note à vous-même



DESIGNED BY:



COSTE BOIS
FABRICATION DISTRIBUTION

Meuble bas tiroir

Info Conception

	Meuble 1	Meuble 2	Meuble 3	Meuble 4	Meuble 5
Référence					
Nombre					

Dimensions : *

Hauteur HT* (Avec pied)					
Largeur HT (Avec joues rap)					
Profondeur HT(Avec tiroirs)					

Détail Meuble :

Joues Rapp. (0 , 1 ou 2) :					
Joue Filante (0, 1 ou 2) :					

Spécification Meuble

BAS <----- HAUT

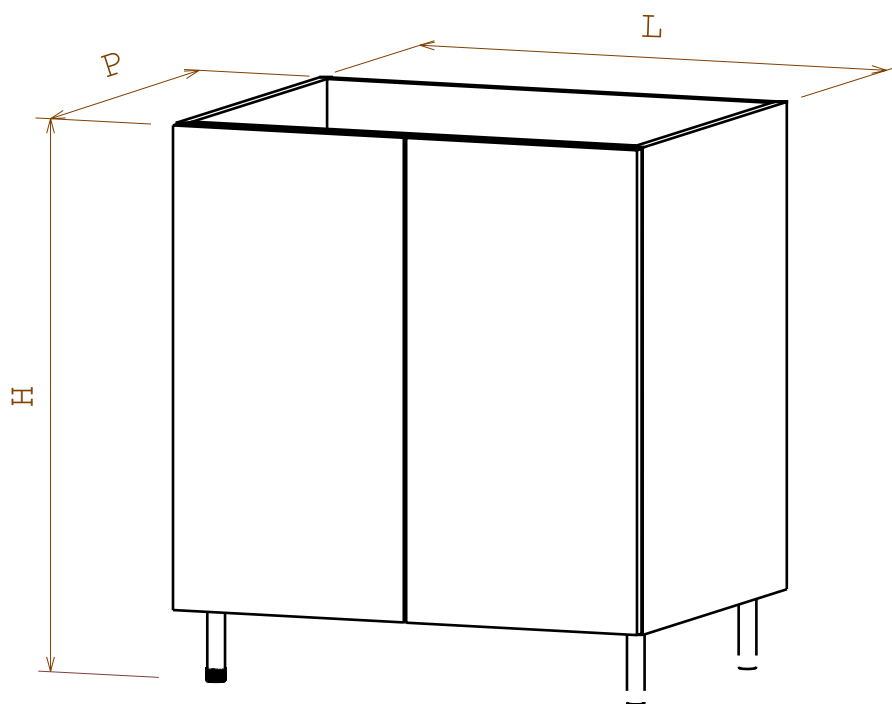
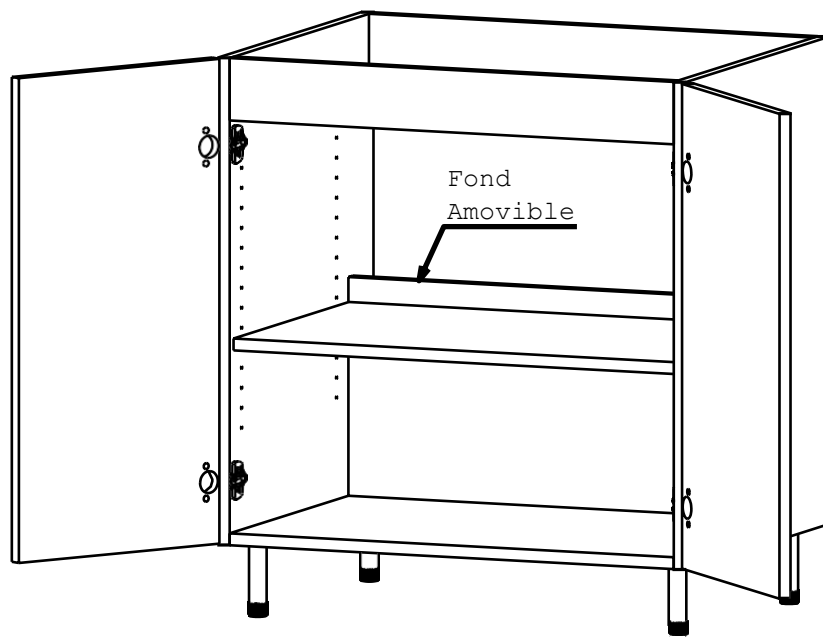
Hauteur Facade tiroir 1					
Charges Coulisses					
Hauteur Facade tiroir 2					
Charges Coulisses					
Hauteur Facade tiroir 3					
Charges Coulisses					
Hauteur Facade tiroir 4					
Charges Coulisses					
Hauteur Facade tiroir 5					
Charges Coulisses					

HT : Hors Tout

*Hauteur Pied de Meuble : 120 mm par défaut

Commentaires si besoin pour la fabrication

Note à vous-même



DESIGNED BY:



Meuble bas sous evier

Info Conception

	Meuble 1	Meuble 2	Meuble 3	Meuble 4	Meuble 5
Référence					
Nombre					

Dimensions : *

Hauteur HT* (Avec pieds)					
Largeur HT (Avec joues rap)					
Profondeur HT(Avec porte)					

Détail Meuble :

Joues Rapp. (0 , 1 ou 2) :					
Joue Filante (0, 1 ou 2) :					
Sep. Verticale (0/1) :					
Etagères /rangée :					
Sép. Horizontale / Rangée :					

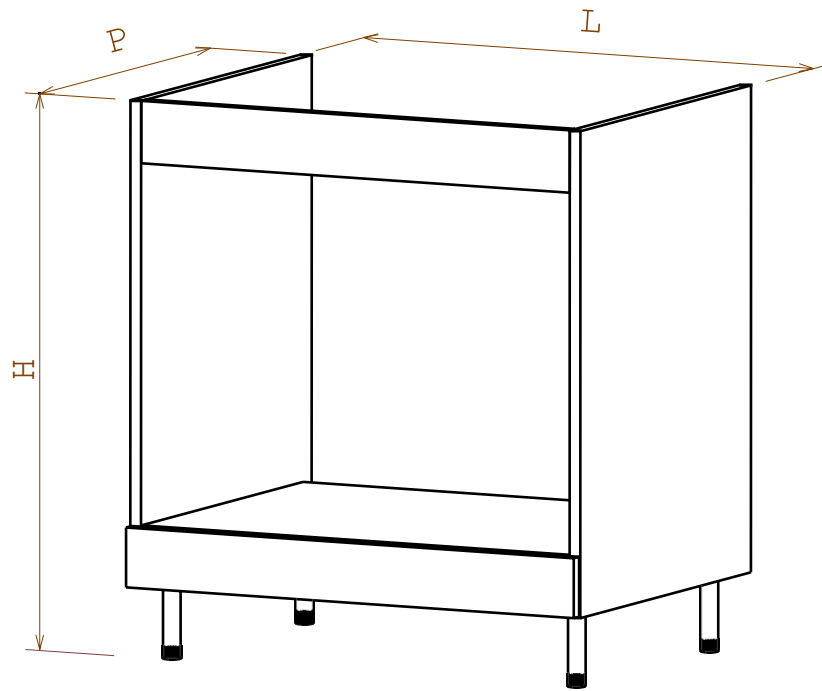
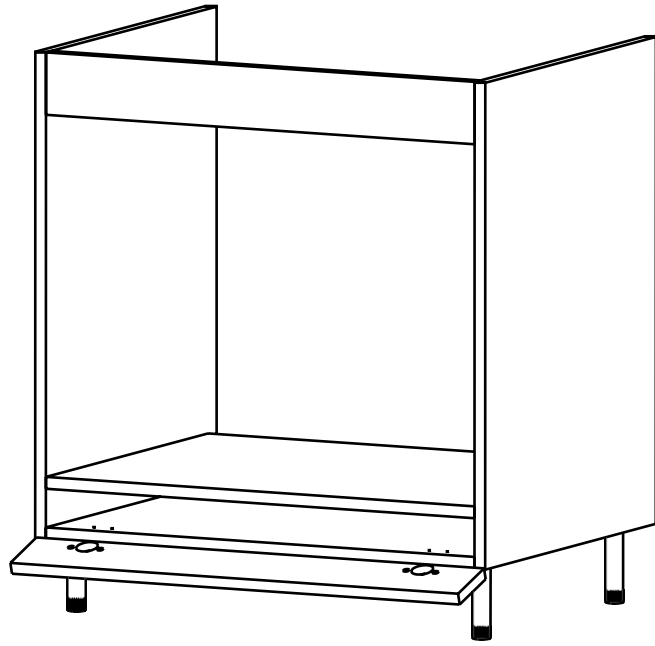
HT : Hors Tout

*Hauteur Pied de Meuble : 120 mm par défaut

Hauteur fond amovible	350 mm	Fixe	Données Invariable
Vide Sanitaire	80 mm	Fixe	
Hauteur Traverse	100 mm	Fixe	

Commentaires si besoin pour la fabrication

Note à vous-même



DESIGNED BY:



COSTE BOIS
FABRICATION | DISTRIBUTION

Meuble Bas Four

Info Conception

	Meuble 1	Meuble 2	Meuble 3	Meuble 4	Meuble 5
Référence					
Nombre					

Dimensions : *

Hauteur HT* (Avec pieds)					
Largeur HT (Avec joues rap)					
Profondeur HT(Avec porte)					

Détail Meuble :

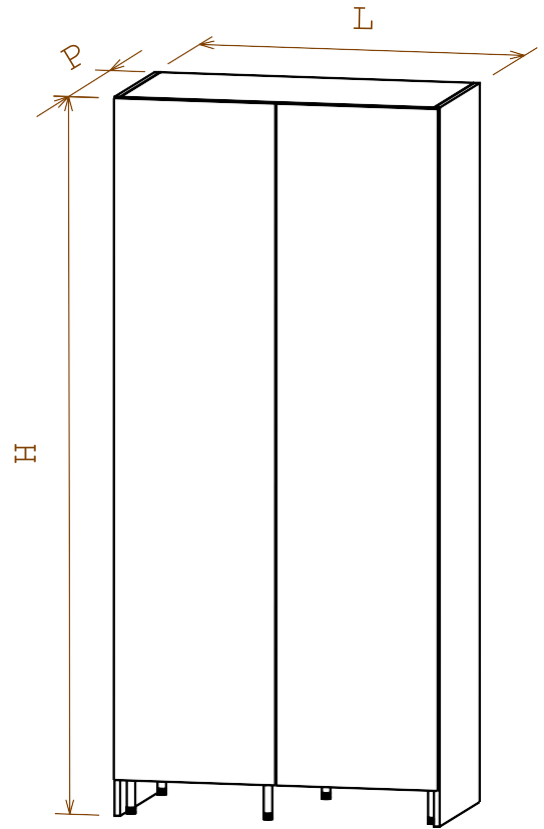
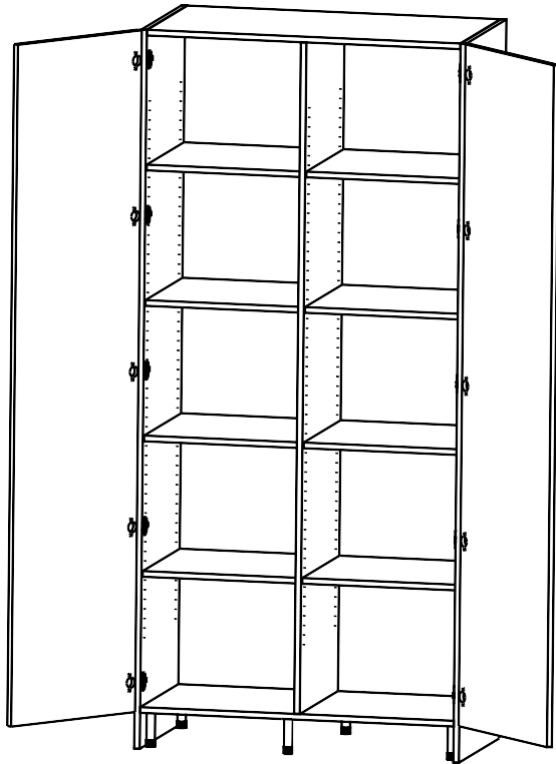
Joues Rapp. (0 , 1 ou 2) :					
Joue Filante (0, 1 ou 2) :					
Hauteur Traverse basse :					
Hauteur encastrement Four :					

HT : Hors Tout

*Hauteur Pied de Meuble : 120 mm par défaut

Commentaires si besoin pour la fabrication

Note à vous-même



DESIGNED BY:



COSTE BOIS
FABRICATION | DISTRIBUTION

Armoire

Info Conception

	Meuble 1	Meuble 2	Meuble 3	Meuble 4	Meuble 5
Référence					
Nombre					

Dimensions : *

Hauteur HT* (Avec pieds)					
Largeur HT (Avec joues rap)					
Profondeur HT(Avec porte)					

Détail Meuble :

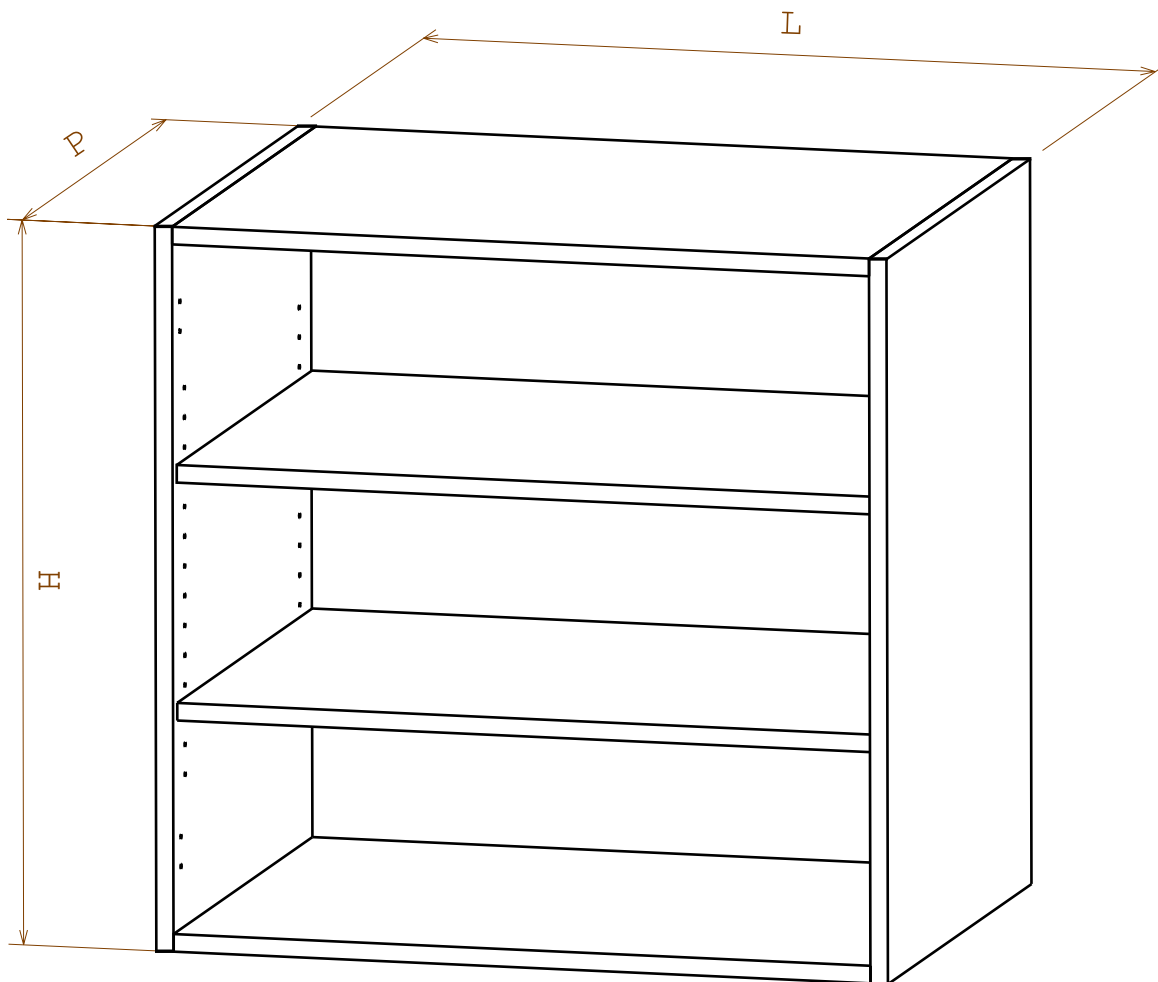
Joues Rapp. (0 , 1 ou 2) :					
Joue Filante (0, 1 ou 2) :					
Sép. Verticale (0/1) :					
Etagères /rangée :					
Sép. Horizontale / Rangée :					

HT : Hors Tout

*Hauteur Pied de Meuble : 120 mm par défaut

Commentaires si besoin pour la fabrication

Note à vous-même



DESIGNED BY:



Meuble haut nu

Info Conception

	Meuble 1	Meuble 2	Meuble 3	Meuble 4	Meuble 5
Référence					
Nombre					

Dimensions : *

Hauteur HT					
Largeur HT (Avec joues rap)					
Profondeur HT(Avec porte)					

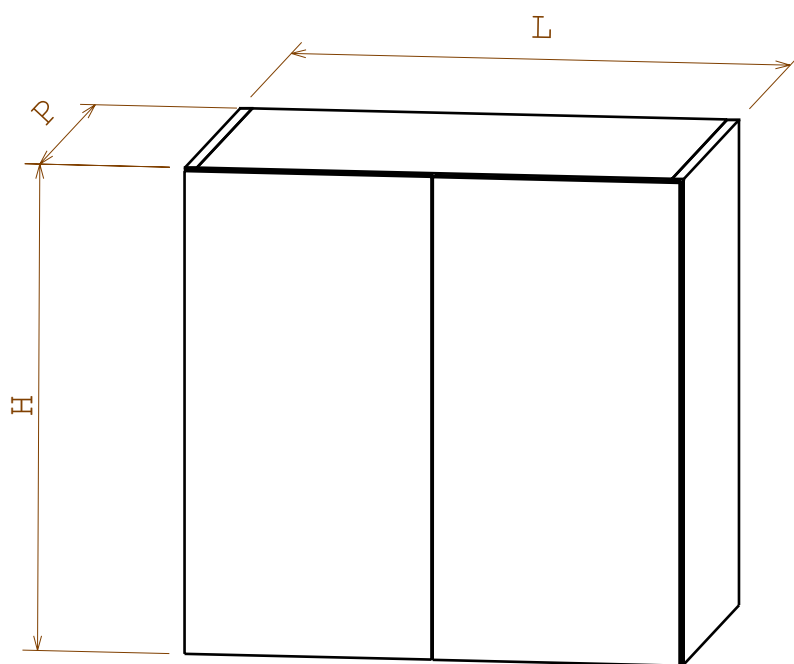
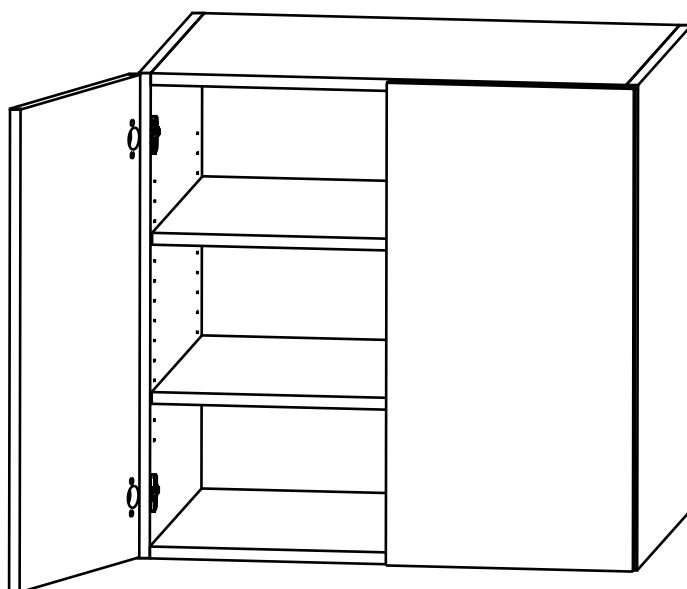
Détail Meuble :

Joues Rapp. (0 , 1 ou 2) :					
Joue Filante (0, 1 ou 2) :					
Sép. Verticale (0/1) :					
Etagères /rangée :					
Sép. Horizontale / Rangée :					

HT : Hors Tout

Commentaires si besoin pour la fabrication

Note à vous-même



DESIGNED BY:



Meuble haut
porte ouvrante

Info Conception

	Meuble 1	Meuble 2	Meuble 3	Meuble 4	Meuble 5
Référence					
Nombre					

Dimensions : *

Hauteur HT					
Largeur HT (Avec joues rap)					
Profondeur HT(Avec porte)					

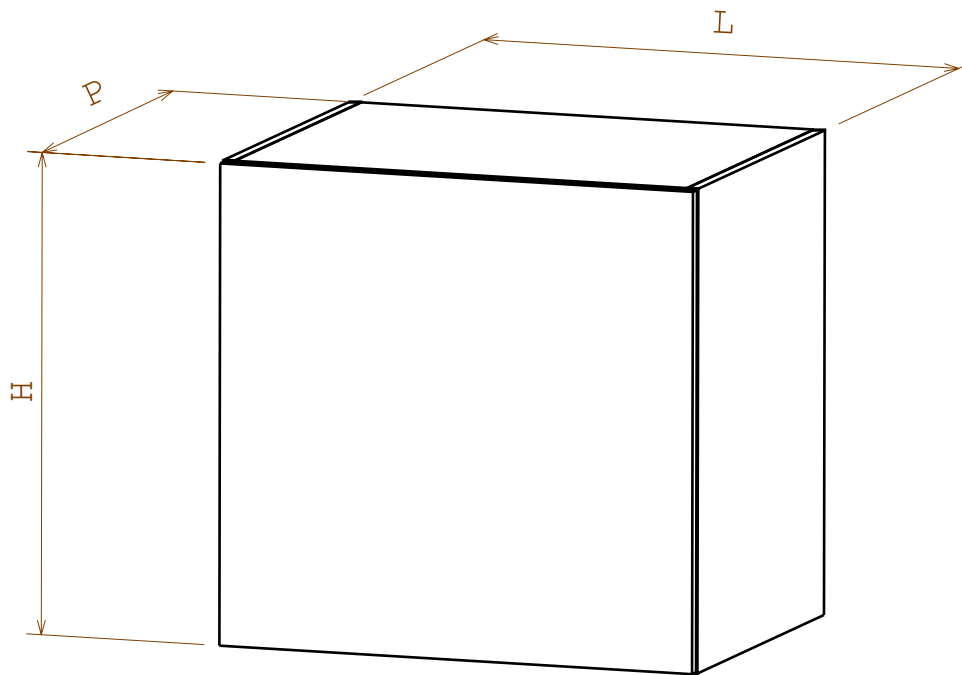
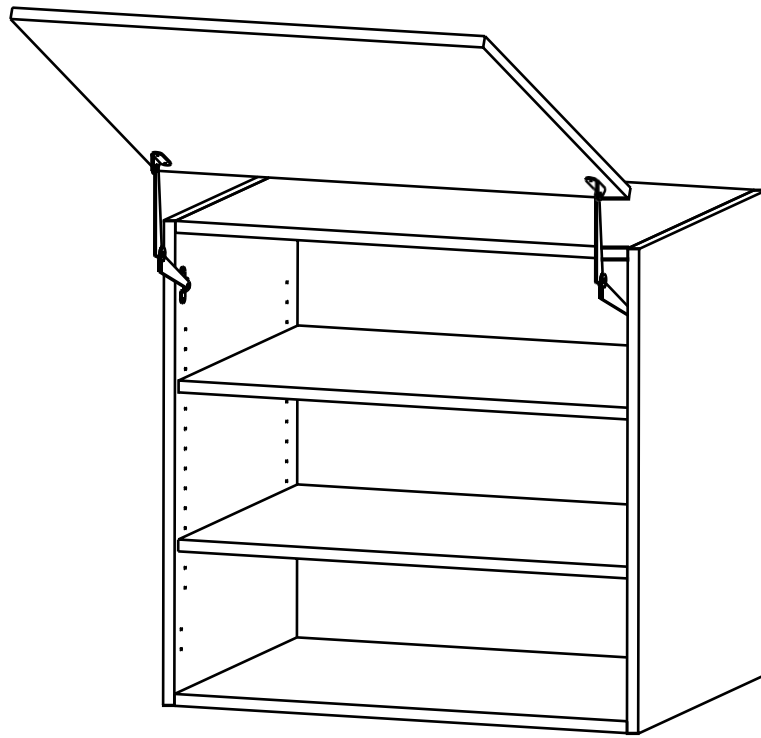
Détail Meuble :

Joues Rapp. (0 , 1 ou 2) :					
Joue Filante (0, 1 ou 2) :					
Sep. Verticale (0/1) :					
Etagères /rangée :					
Sép. Horizontale / Rangée :					

HT : Hors Tout

Commentaires si besoin pour la fabrication

Note à vous-même



DESIGNED BY:



COSTE BOIS
FABRICATION | DISTRIBUTION

Meuble haut porte
relevante

Info Conception

	Meuble 1	Meuble 2	Meuble 3	Meuble 4	Meuble 5
Référence					
Nombre					

Dimensions : *

Hauteur HT					
Largeur HT (Avec joues rap)					
Profondeur HT(Avec porte)					

Détail Meuble :

Joues Rapp. (0 , 1 ou 2) :					
Joue Filante (0, 1 ou 2) :					
Sep. Verticale (0/1) :					
Etagères /rangée :					
Sép. Horizontale / Rangée :					

HT : Hors Tout

Commentaires si besoin pour la fabrication

Note à vous-même

Pour nous transmettre ce dossier, plusieurs solutions :

- Par courrier Postal à l'adresse suivante :

Coste Bois
Atelier Panneaux
Lieu dit Le Martoulet
24170 Pays de Belvès

- A scanner et nous envoyer par Mail à l'adresse suivante :

atelier-panneaux@coste-bois.com

- Vous pouvez également télécharger les zones de conception sur notre site internet, les enregistrer pour vous et nous les envoyer par mail à l'adresse ci-dessus.

Vos interlocuteurs en cas de questions et remarques :

Maxence Courcelle - Responsable Bureau Etude Panneaux - 05.53.29.50.75
ou maxence@coste-bois.com

Geoffroy Guyon - Responsable Panneaux - 05.53.29.50.75
ou geoffroy@coste-bois.com

Nous avons imaginé cette bibliothèque de caissons et ce support avec une logique de simplicité et d'efficacité.

Nous n'avons pas la prétention de vouloir ré inventer le monde.

Notre objectif : Pas de standard de taille, ni de couleur, ni d'épaisseur, ni de chants, et des meubles pratiques et réfléchis

Ce livret se doit d'être un outil, pratique et instinctif, il doit vous simplifier la vie sur vos chantiers et au cours de vos RDV clients.

Vos remarques et réflexions bienveillantes nous aiderons à la faire grandir petit à petit.

A bientôt

L'équipe de l'Atelier Panneaux